

REFU**sol** 40K/46K

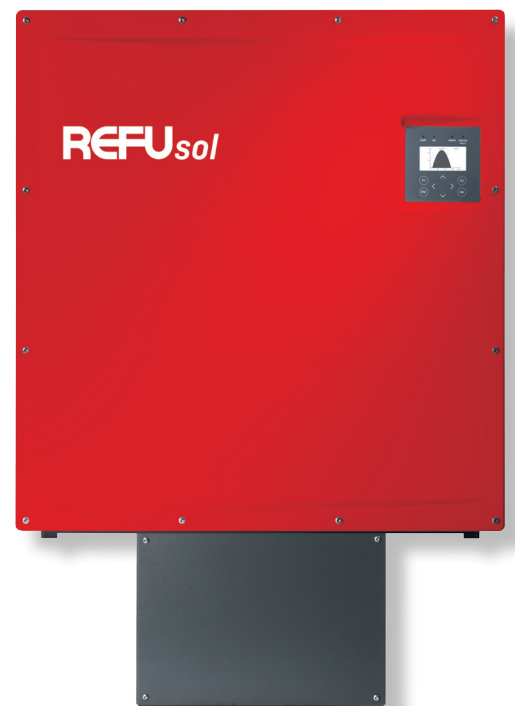
Inversores de string para sistemas a gran escala

- Alto retorno de inversión
- Ligero
- Construcción robusta

En los proyectos fotovoltaicos a gran escala, el rendimiento y la confiabilidad es lo que cuenta. El nuevo inversor REFU**sol** 40K/46K ofrece ambas cualidades y está disponible en dos potencias: 40 kW para una tensión de 400 VAC y en 46 kW para 460 VAC. Los inversores REFU**sol** cumplen con la clase de protección IP65, tienen enfriamiento pasivo, por lo cual, no requiere mantenimiento – un socio fiable para los conceptos descentralizados al aire libre.

Ambas versiones están equipadas con topología Ultra-Eta. Incluso con cargas parciales, la eficiencia de los inversores REFU**sol** es más del 98%. Esto acelera el retorno de la inversión. El monitoreo de los 4 canales de entrada y el registrador de datos integrado le permiten mantener un seguimiento de los rendimientos en todo momento.

Los fusibles de entrada ya están integrados en la caja eléctrica de conexiones. Estos dispositivos son ligeros y prácticos a pesar de sus considerables ventajas. Esto hace la instalación y operación simple y económica. La caja eléctrica del inversor también puede equiparse en con una protección de sobretensión.



No. Art.	REFU sol 40K 840P040.010	REFU sol 46K-MV 840P046.010
ESPECIFICACIONES DC		
Máxima potencia recomendada (kWp)	60	70
Rango de máxima potencia del MPP (V)	490 ... 850	575 ... 850
Voltaje DC máximo (V)		1000
Voltaje DC de encendido (V)		350
Corriente DC operacional máxima (A)	84	82
Corriente DC máxima en corto circuito (A)		160
Cantidad de „MPP trackers“		1
Cantidad de entradas DC	4 x Más, 4 x Menos Phoenix Sunclix®	
Monitoreo de strings	4 canales de medición integrados	

ESPECIFICACIONES AC		
Potencia AC nominal (kW)	40	46
Potencia aparente máxima	40	46
Tipo de conexión a tierra	L1, L2, L3, N, PE	
Factor de potencia nominal / Rango	1 / 0,8i ... 0,8c	
Voltaje nominal AC (V)	400	460
Rango de voltaje AC (V)	320 ... 480	368 ... 529
Rango de operación de frecuencia (Hz)	50, 60 / 45 ... 65	
Corriente AC máxima (A)	3 x 59	
Distorsión armónica total THD (%)	< 3	
Eficiencia máxima (%)	98,2	98,3
Eficiencia europea (%)	97,8	98,1
Alimentación desde (W)	40	
Consumo de noche (W)	< 0,5	

CONDICIONES AMBIENTALES		
Emfriamiento	convección natural	
Rango de temperatura ambiental (°C)	- 25 ... + 55	
Humedad relativa (%)	4 ... 100	
Elevación máxima (m sobre el nivel del mar)	4.000	
Ruido (dBA)	< 45	
Clasificación ambiental (IEC 721-3-4)	4K4H	
Grado de polución (IEC 62109-6-3)	3	
Clase de protección ambiental (IEC 60529)	IP65	

SEGURIDAD Y PROTECCIÓN

Interrupto DC interno	En la caja de conexiones REFUsol
Monitor de aislamiento	si
Fusibles de „Strings“	En la caja de conexiones REFUsol
Monitoreo de la red eléctrica	Voltaje, frecuencia, „anti-islanding“, inyección DC
Separación de la red eléctrica	Relés de red eléctrica redundante de acuerdo con VDE 0126-1-1
Monitor de corriente residual (RCD)	si
Protección de sobre-voltaje (EN 61643-11)	Tipo 3 (módula tipo 2 opcional en la caja de conexiones)
Clase de protección (IEC 62103)	I
Categoría de sobre-voltaje (EN 60664-1)	DC: II, AC: III

DATOS GENERALES

Interfaces	Ethernet, RS485, sensor de temperatura y radiación, Fuente de energía para equipos auxiliares. Sen-al de parada externa)
Protocolos de comunicación	Sunspec (Modbus TCP, Modbus RTU), USS (Ethernet, RS485)
Dimensiones (mm)	760 x 820 x 300
Peso (kg)	74,0
Certificados	VDE V 0126-1-1, IEC 62109-1, IEC 62109-2, IEC 62116, IEC 61727, IEC 61683, IEC 60364-7-712, BDEW, AR-N 4105, G59/3, CEI 0-21, CEI 0-16, EN 50438, AS 4777 (los últimos certificados se encuentran en www.refu-sol.com)

CAJA DE CONEXIONES REFUsol

No. Art.	934P210.1850
Dimensiones (mm)	410 x 310 x 130
Conexión al inversor	4 x Más, 4 x Menos Phoenix Sunclix®
Número de conexiones de string	12 x Más, 12 x Menos
Corriente DC máxima para 3 strings (A)	32
Tipo de conexión DC	Phoenix Sunclix®
Area del conector DC (mm²)	2,5... 6,0
Fusibles de „Strings“	15 A (Plus)
Protección de sobrevoltaje DC opcional	Módula tipo 2 opcional
Peso (kg)	4,5

EL INVERSOR REFUSOL 40K/46K EN EL SISTEMA

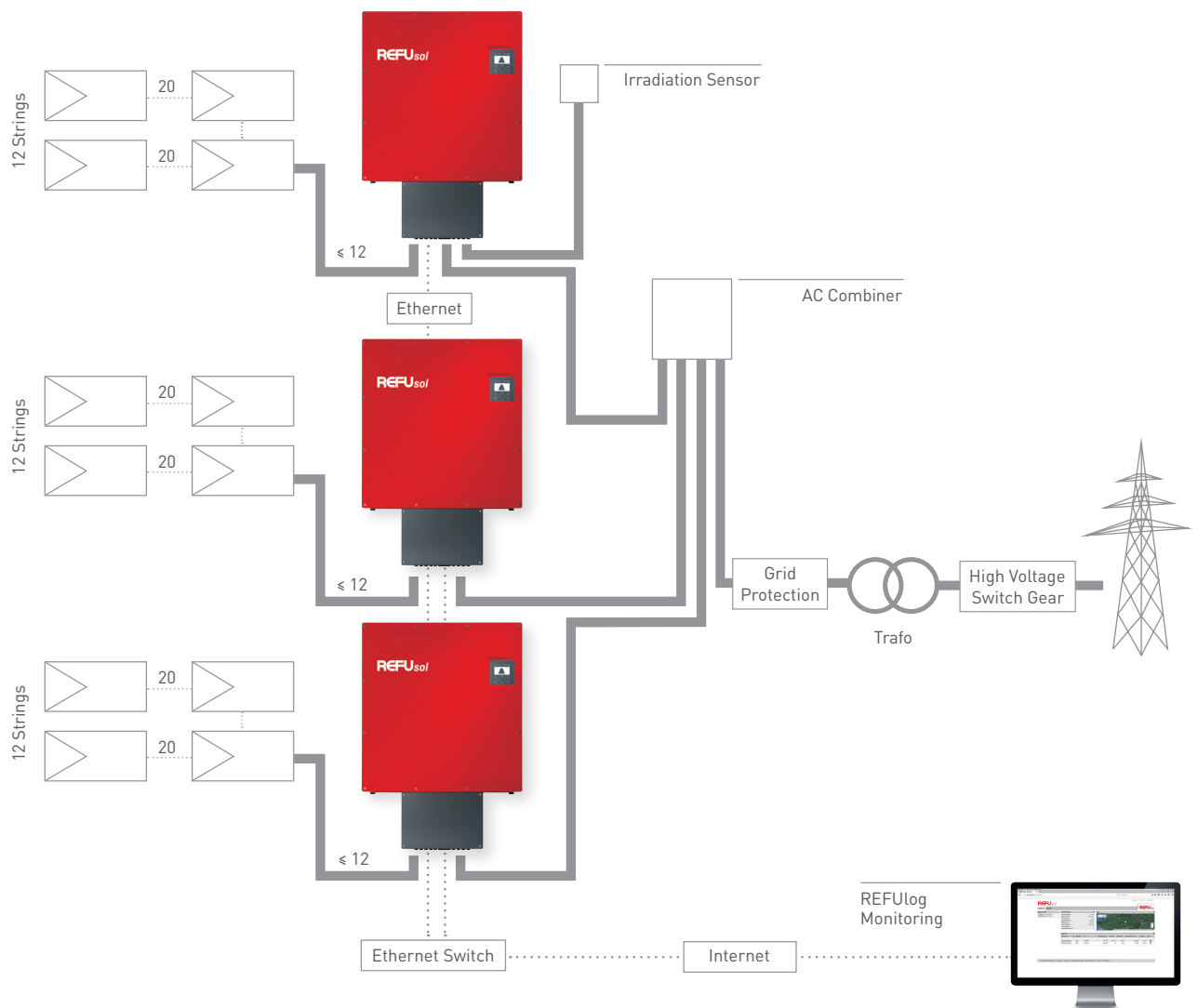
SISTEMA ARQUITECTONICO MODULAR GRANDE

Gracias a sus dimensiones pequeñas, el inversor REFU sol puede ser utilizado en grandes instalaciones de fotovoltaicos. El diseñador del sistema puede optar en colocar los inversores cerca de las paneles solares o agruparlos lo mas centralizados posible. La comunicación puede ser por via Ethernet o RS485 – las dos estan dentro del equipo. Tambien la caja de conexiones es tan flexible como los standards.

PLANIFICACIÓN DEL SYSTEMA

Para una óptima planificación del sistema, usted puede hacer uso de la herramienta de planificación REFU design, la cual le permite calcular la energia producida y el balance de enrgia en un abrir y cerrar de ojos. Eficiente, rápida y de alta confiabilidad. Además, nuestro Centro de Competencia en Utilidades (UCC) esta siempre disponible para sugerir ideas para la optimización de la planificación del sistema, recomendación de componentes, y la compilación de los planes.

Contacte a UCC al: +49 7121 4332-333



REFU^{sol} 40K – PARA OPCIÓN EN 208/220V

Adaptándonos a las necesidades del mercado latino americano existe la opción de operar el inversor europeo a 208 VAC con 21 kW de potencia AC nominal ó 220 VAC con 22 kW de potencia AC nominal con las siguientes especificaciones.

**REFU^{sol} 40K
840P040.010
(Para opción de 208V/220V)**

ESPECIFICACIONES DC

Máxima potencia DC (kW)	26
Rango de máxima potencia del MPP (V)	350 ... 890
Voltaje nominal DC (V)	84

ESPECIFICACIONES DE SALIDA (AC)

Potencia AC nominal 208/220 VAC / (kW)	21/22
Tipo de conexión a la red	3 AC 220V Y+N/3 AC 208V Y+N
Voltaje nominal AC (V)	208/220
Rango de voltaje AC (V)	166 ... 264
Rango de operación de frecuencia (Hz)	60/57 ... 63 ajustable
Corriente AC máxima (A)	3 x 58
Corriente de falla en caso de corto circuito (A)	58
Distorsión armónica total THD (%)	1,8

CONDICIONES AMBIENTALES

Clase de protección ambiental	NEMA 4
-------------------------------	--------